





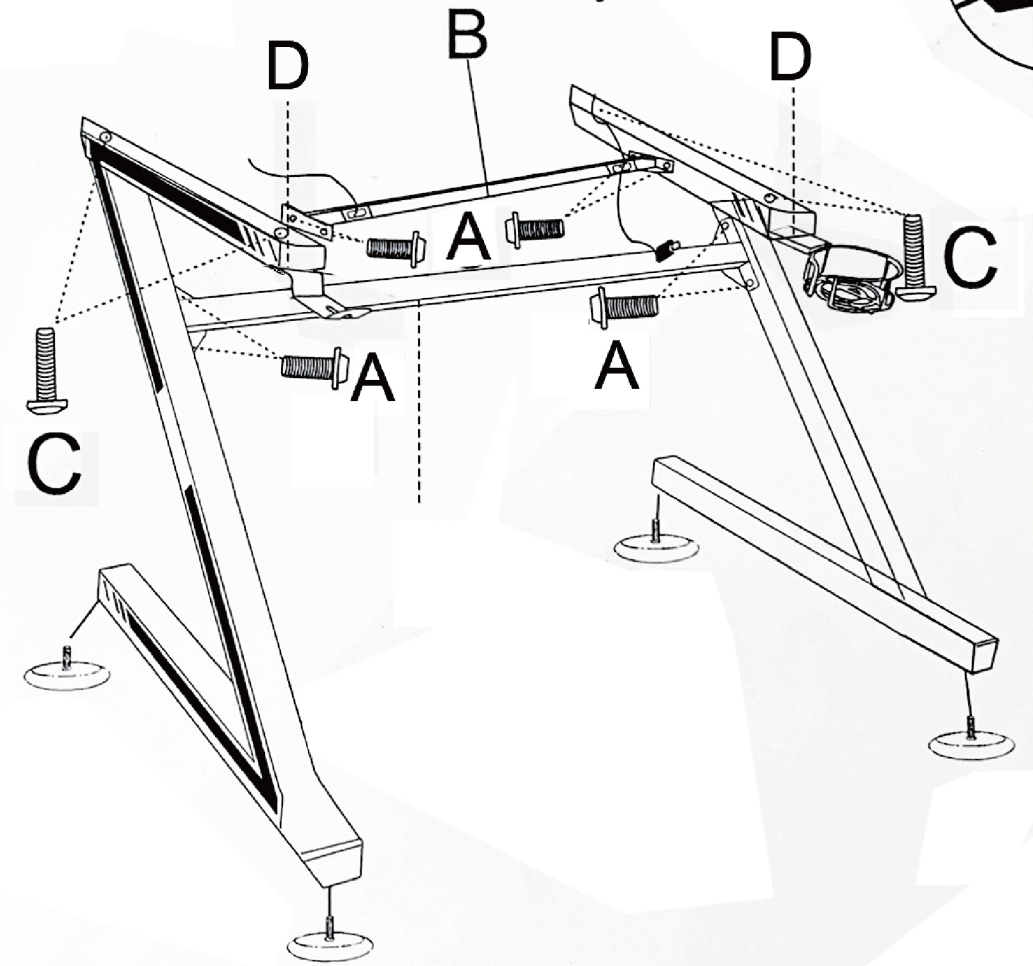
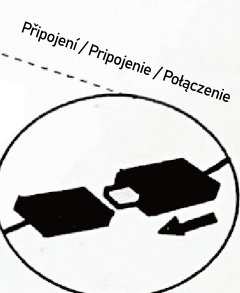
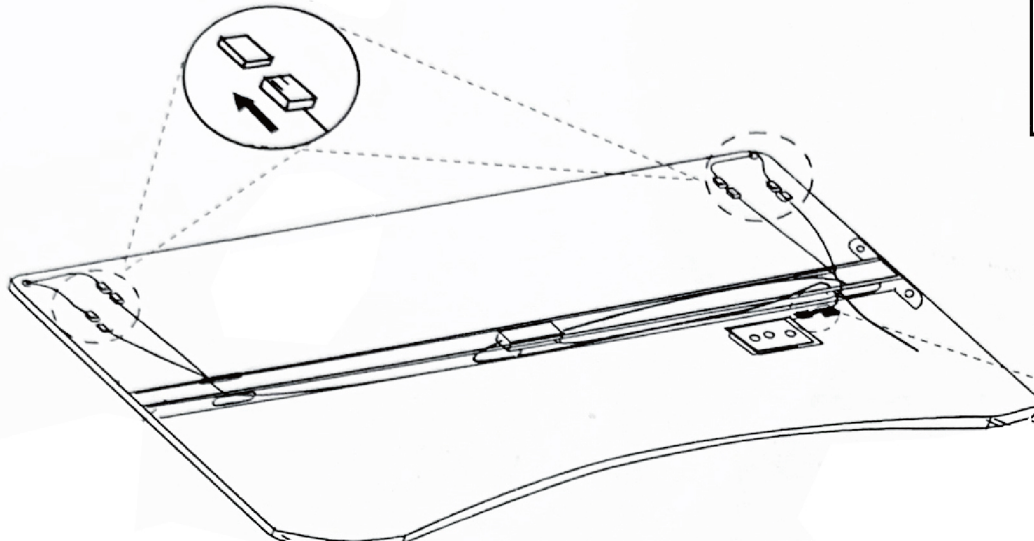


CZ: POUŽITÍ
SK: POUŽITIE
PL: UŻYCIE

CZ: Název příslušenství a montážní schéma
SK: Názov príslušenstva a schéma montáže
PL: Nazwa akcesoriów i schemat montażu

Připojení / Pripojenie / Potłączenie

 M6*16 9Pcs A	 SPANNER 2Pcs	 SCREWDRIVER 1Pcs
 M6*35 1Pcs B	 M6*45 4Pcs C	 M8*20 2Pcs D



Montážní video / Montážne video / Wideo montażowe :

